

# Plastibeton®

## Colonnes montantes de câbles

Aluminium de qualité supérieure

Standard/personnalisé

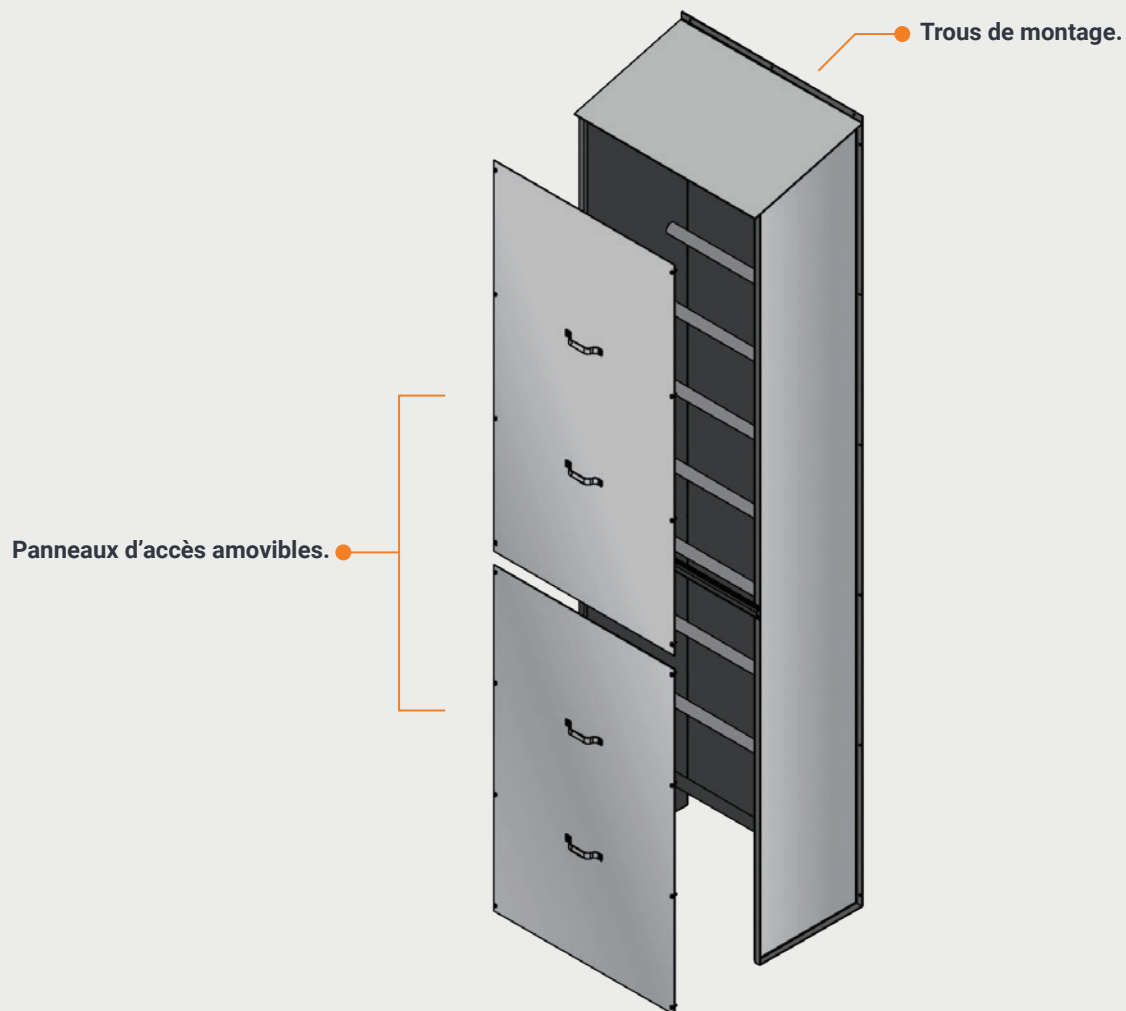


## Gestion verticale des câbles

 **Oldcastle Infrastructure**<sup>™</sup>  
UNE SOCIÉTÉ CRH

Les colonnes montantes de câbles Oldcastle Infrastructure sont fabriquées en aluminium de haute qualité et sont conçues pour supporter et loger votre câblage vertical de la tranchée Plastibeton® jusqu'au bâtiment de commande. Les panneaux amovibles permettent l'accès pour la maintenance et l'entretien. Les colonnes montantes de câbles sont offertes en tailles standard et peuvent également être personnalisées en fonction de la largeur, de la profondeur et de la hauteur dont vous avez besoin.

# Gestion des câbles de la tranchée au bâtiment de commande.



Les colonnes montantes de câbles sont disponibles en largeurs, en profondeurs et en hauteurs personnalisées.

Modèle	Largeur (intérieure)	Profondeur (intérieure)	Hauteur (intérieure)
40-18-120	101,6 cm (40 po)	45,72 cm (18 po)	3,05 m (120 po)
40-18-120	101,6 cm (40 po)	30,48 cm (12 po)	3,05 m (120 po)
30-18-120	76,2 cm (30 po)	45,72 cm (18 po)	3,05 m (120 po)
30-12-96	76,2 cm (30 po)	30,48 cm (12 po)	2,43 m (96 po)
20-18-120	50,8 cm (20 po)	45,72 cm (18 po)	3,05 m (120 po)
20-12-96	50,8 cm (20 po)	30,48 cm (12 po)	2,43 m (96 po)
SS-JJ-HH	Personnalisé	Personnalisé	Personnalisé

4-A-077 Revision 3/2023

Des partenariats de confiance.  
Des solutions à grande échelle.



[www.oldcastleinfrastructure.com](http://www.oldcastleinfrastructure.com) | 1 888 965-3227