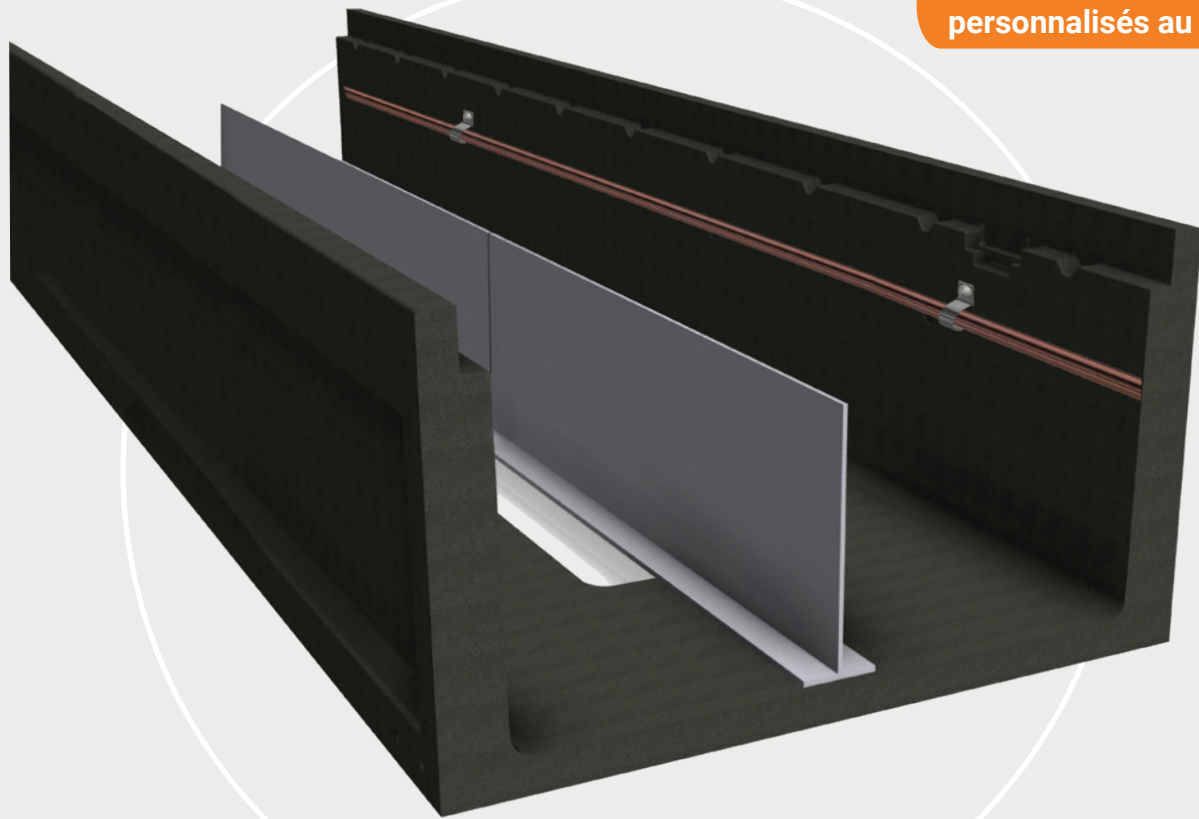


# Plastibeton®

Séparateurs et serre-câbles

Installé en option

Peuvent être personnalisés au besoin



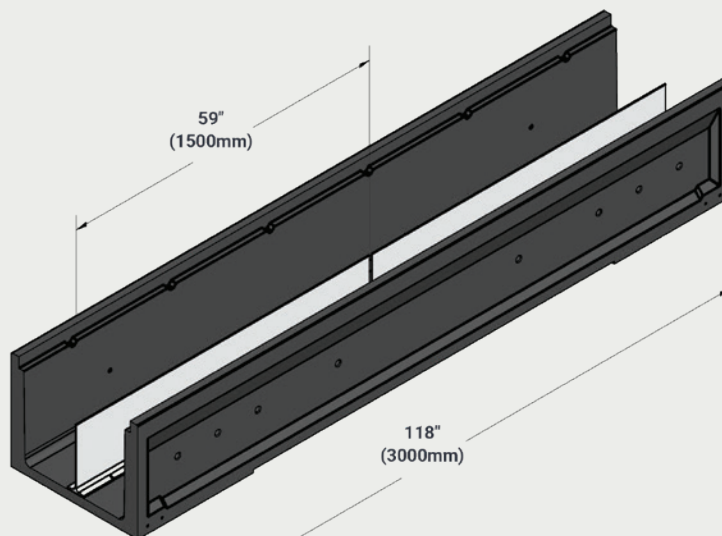
**Accessoires  
pour la gestion  
des câbles**

Le système de canaux Plastibeton® offre les accessoires dont vous avez le plus besoin pour la gestion des câbles souterrains. Séparez facilement différents types de câbles dans une seule tranchée avec des séparateurs. Libérez plus d'espace sur les planchers de votre tranchée en fixant le câble aux parois latérales avec des serre-câbles.

# Accessoires pour la gestion des câbles.

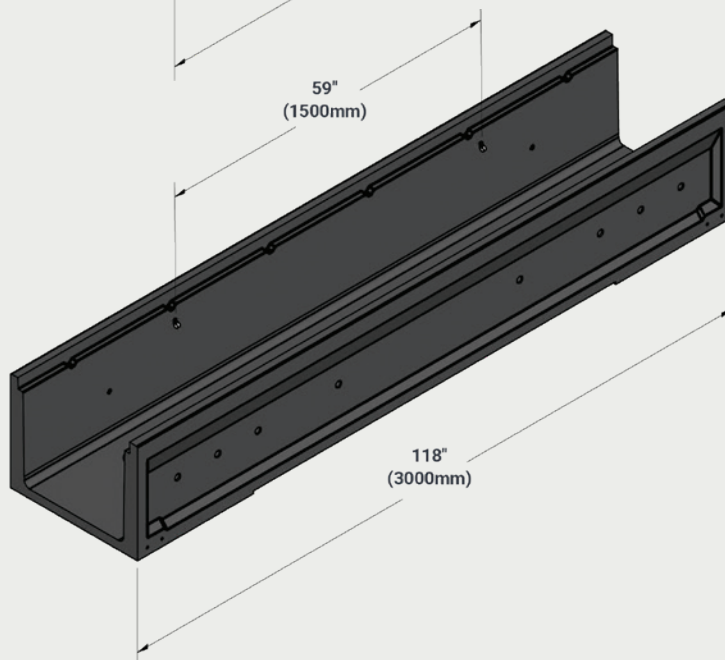
## Séparateurs

- Léger
- SMC Construction
- Longueurs standard de 59 po (2 par tranchée)
- Ancré en usine ou expédié en vrac
- Généralement utilisé pour diviser une tranchée en deux ou trois sections



## Serre-câbles

- Acier galvanisé
- Diamètre intérieur de 1,9 cm (3/4 po)
- 2 par côté, tous les 5 pieds (1 500 mm) typiques
- Dispositions personnalisées disponibles
- Installé en usine ou expédié en vrac



	Modèle de tranchée							
	68	128	1216	2012	2016	3012	3016	4016
Quantité maximale de séparateurs par tranchée	1	2	2	5	5	7	7	10
Hauteur	15,24 cm (6 po)	15,24 cm (6 po)	30,48 cm (12 po)	22,86 cm (9 po)	30,48 cm (12 po)	22,86 cm (9 po)	30,48 cm (12 po)	30,48 cm (12 po)

4-A-078 Revision 8/2023

Des partenariats de confiance.  
Des solutions à grande échelle.



[www.oldcastleinfrastructure.com](http://www.oldcastleinfrastructure.com) | 1 888 965-3227